

А.Ю. Пашкевич, начальник отдела технического развития, ЗАО «Хакель Рос»

Отечественные УЗИП для применения во взрывоопасных зонах

Устройства защиты систем автоматизации от импульсных перенапряжений производства компании «Хакель Рос» предназначены для применения на предприятиях нефтегазового комплекса, химической и горнодобывающей промышленности, а также на других объектах, где существует потенциальная опасность воспламенения и взрыва.

Импульсные перенапряжения в электроустановках и линиях связи и передачи данных – серьезная опасность, с которой сталкиваются организации, эксплуатирующие системы автоматики и телемеханики. Скачок напряжения способен вызвать повреждение изоляции, возгорание, вывести технику из строя, в лучшем случае привести к сбою рабочего процесса. Последствия для предприятия, подвергшегося воздействию перенапряжений, могут быть очень серьезными. Поиск и локализация места повреждения, ремонт и повторный ввод в эксплуатацию приводят к существенным материальным затратам. Мировые производители современного электронного оборудования предъявляют повышенные требования к качеству электромагнитной обстановки и уровню помех как

залог надежной и продолжительной работы, сохранения гарантийных обязательств.

Каковы источники импульсного перенапряжения? Во-первых, это прямое попадание молнии в систему внешней молниезащиты здания или в само здание, не оборудованное такой системой. Ток молнии, попав в молниеприемник, стекает в землю по токоотводу и заземляющему устройству, при этом часть тока распространяется по проводящим инженерным коммуникациям объекта. При отсутствии системы молниезащиты в инженерные коммуникации объекта (линии связи систем контроля и управления, кабели электропитания, металлические трубопроводы, вентиляционные шахты и пр.) проникает львиная доля токов растекания молнии. Электромагнитная энергия индуцирует

значительные токи в проводящих контурах и проводниках, расположенных в непосредственной близости от места удара молнии и путей растекания.

Во-вторых, разрушительное воздействие оказывают электромагнитные импульсы искусственного происхождения, которыми изобилует любая промышленная зона (высоковольтные линии, электрифицированные железные дороги, сварочные аппараты и пр.). Импульсные перенапряжения возникают в результате включения и отключения мощных потребителей, несбалансированных нагрузках, аварий в электроустановках. Крупное промышленное предприятие, оплетенное сетью кабельных линий телекоммуникаций и электропитания, в сущности, является источником опасных электромагнитных импульсов для самого себя. Поэтому любой объект не-



Рис. 1. УЗИП исполнения DTNVR

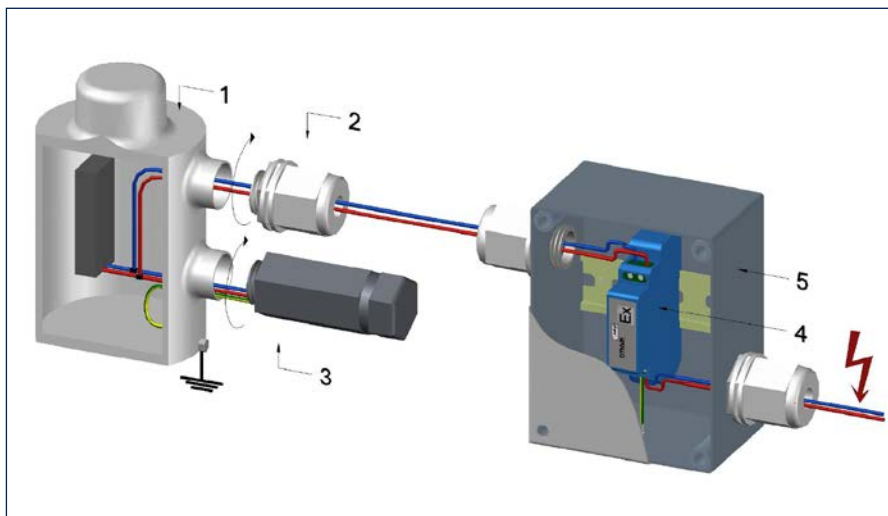


Рис. 2. Монтаж устройства DTNVR во взрывоопасной зоне



Рис. 3. Цельнометаллический УЗИП серии ГИК 24/3, вход/выход с одной стороны

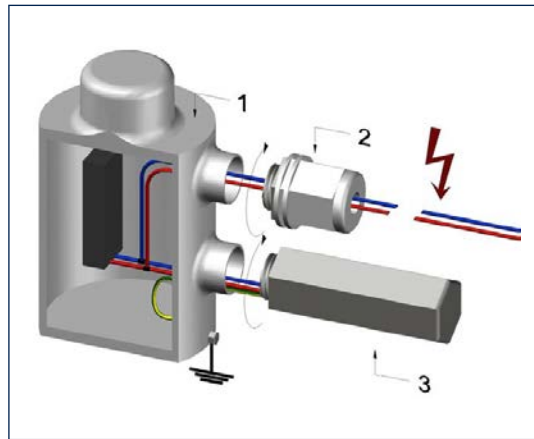


Рис. 4. Монтаж УЗИП ГИК 24/3 во взрывоопасной зоне: параллельное включение



Рис. 5. Металлический УЗИП серии ГИК 6/х, вход/выход с разных сторон

мыслим без выполнения комплекса мер по выполнению требований электромагнитной совместимости. Основным устройством, способным уберечь оборудование в таких условиях, является устройство защиты от импульсных перенапряжений (далее – УЗИП). Устройство встраивается непосредственно в линии, подверженные импульсным воздействиям, и в моменты, когда напряжение превышает пороговое значение, «открывается», обеспечивая безопасный отвод избыточной энергии в землю.

Одно устройство не способно полностью защитить цепи от перенапряжения, остаточная его часть проникает дальше, в сторону защищаемого оборудования, поэтому УЗИП размещаются в нескольких зонах. Согласно ГОСТ Р МЭК 62305-1-2010, все объекты с точки зрения молниезащиты делятся на несколько таких зон. Для максимальной эффективности УЗИП располагают на границе каждой зоны, создавая оптимальный защитный барьер перед чувствительным оборудованием электронных систем, выполненных с применением микропроцессорных компонентов и интегральных схем.

В силу разных сфер применения и назначения УЗИП различаются по своей стойкости к импульсным воздействиям и по уровню защиты (ограничению напряжения на выводах УЗИП). Также они различаются количеством полюсов, последовательным или параллельным включением в защищаемую линию, материалом корпуса, конструктивным исполнением и способом монтажа: в корпусах датчиков и приборов, мо-

ноблоками и в составе специализированных шкафов защиты от импульсных перенапряжений (ЩЗИП). Однако для объектов, на которых существует возможность постоянного или периодического образования взрывоопасной среды, потенциально способной привести к воспламенению и взрыву, в том числе в результате попадания разряда молнии, используется только один вид УЗИП – в исполнении для взрывоопасных зон (далее – В03).

ВЗРЫВОЗАЩИЩЕННЫЕ УЗИП КОМПАНИИ «ХАКЕЛЬ РОС»

В настоящей статье пойдет речь о двух сертифицированных типах УЗИП для В03 – в металлическом и пластиковом корпусах, выпускаемых компанией ЗАО «Хакель Рос». Устройства разработаны для применения во взрывоопасных

зонах помещений и наружных установок. Данные УЗИП предназначены для защиты оборудования автоматики, систем линейной телемеханики, КИП, АСУ, связи и ЛВС на объектах нефтяной, химической и горнодобывающей промышленности от повреждений, вызываемых молниевыми разрядами, коммутационными и временными перенапряжениями. Не меньшая потребность в них существует на предприятиях, эксплуатирующих нефтегазотранспортные системы.

ИСПОЛНЕНИЕ, ХАРАКТЕРИСТИКИ И ВИДЫ ВЗРЫВОЗАЩИТЫ УСТРОЙСТВ

Данные устройства выполнены в двух взрывозащищенных исполнениях – DTNVR и ГИК (пластик и металл). Исполнения различаются электрическими

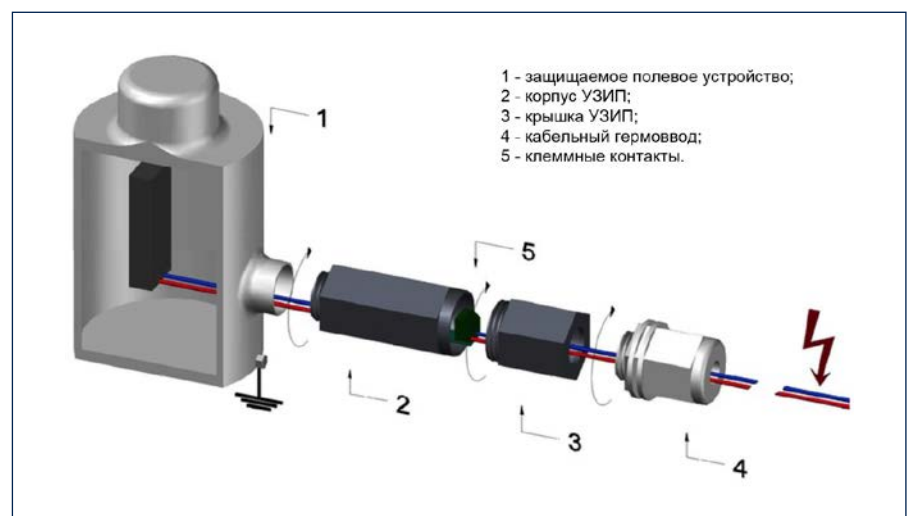


Рис. 6. Монтаж УЗИП ГИК 6/х во взрывоопасной зоне: последовательное включение

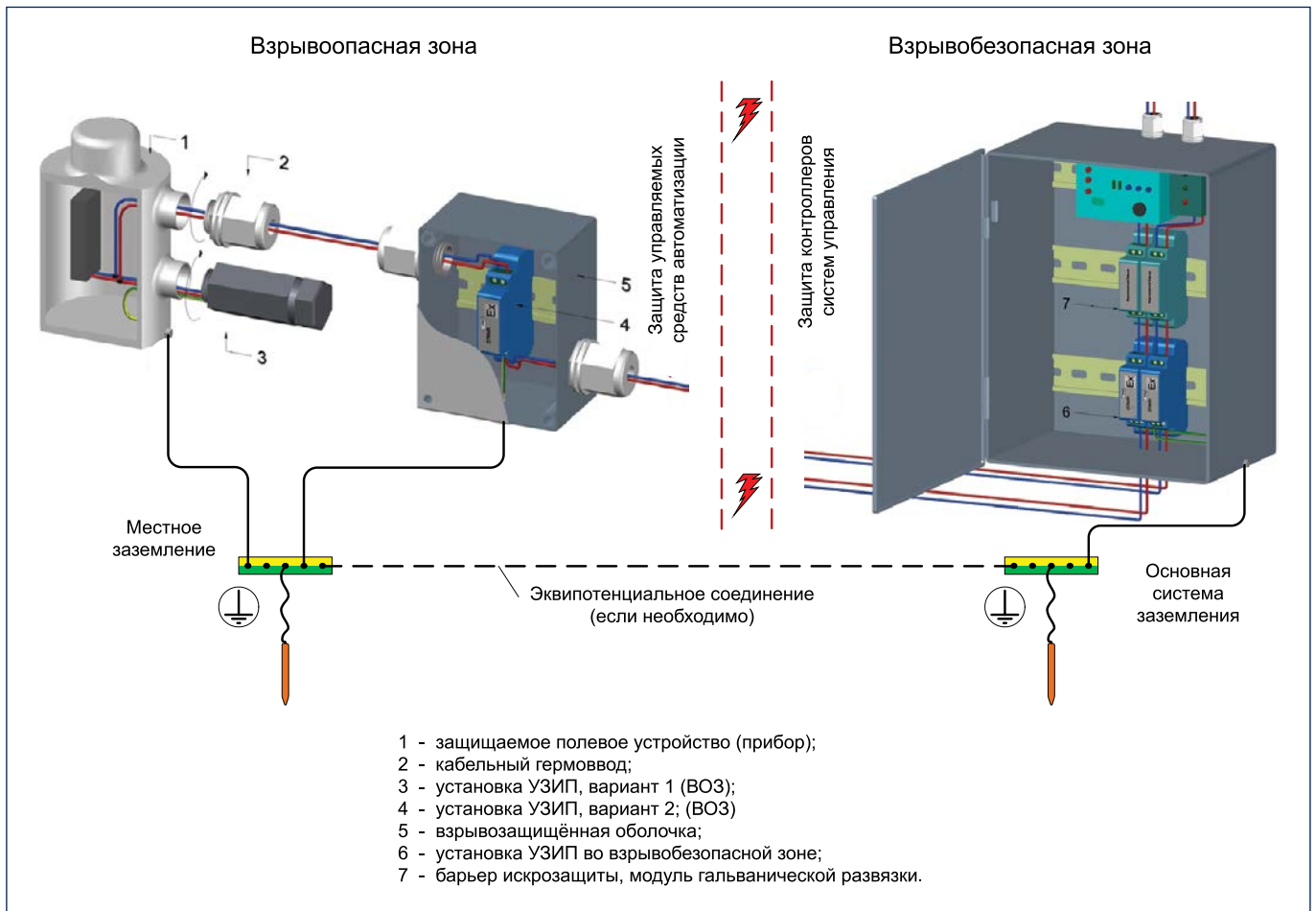


Рис. 7. Монтаж комплекса

параметрами и видами взрывозащиты. Конструктивно устройства исполнения DTNVR состоят из печатной платы, установленной внутри пластмассового корпуса. На плате расположены элементы защиты и винтовые клеммы для подключения проводников защищаемых цепей. DTNVR монтируются в искробезопасную цепь на стороне связанного электрооборудования и устанавливаются в металлических шкафах или внутри взрывозащищенного оборудования на DIN-рейку.

УЗИП исполнения ГИК состоит из печатной платы, помещенной в металлический цилиндрический корпус (из нержавеющей стали) и залитой компаундом вместе с присоединенными кабелями. Они имеют резьбу (метрическую или дюймовую), с помощью которой крепятся непосредственно к защищаемому полювому устройству. В эту группу входят УЗИП трех серий, снабженные тремя различными маркировками взрывозащиты.

Каждая из маркировок соответствует различным требованиям.

Взрывозащита устройств ГИК, имеющих маркировку взрывозащиты OEx та II T6 X, обеспечивается следующими средствами:

- изоляция и заливочный компаунд выбраны с учетом максимальных температурных режимов эксплуатации по ГОСТ Р МЭК 60079-18-2012;
- заливка свободного пространства внутри корпуса выполнена в соответствии с требованиями ГОСТ Р МЭК 60079-18-2012 для уровня взрывозащиты «та»;
- пути утечки и электрические зазоры соответствуют требованиям ГОСТ Р МЭК 60079-18-2012.

Взрывозащита УЗИП исполнения ГИК с маркировкой взрывозащиты 1Ex d IIC T6 Gb X обеспечивается следующими средствами:

- взрывоустойчивость и взрывонепроницаемость оболочки УЗИП соответствуют требованиям ГОСТ IEC 60079-1-2011 для электрооборудования подгрупп IIC;
- параметры взрывонепроницаемых соединений оболочки УЗИП соответствуют требованиям ГОСТ IEC 60079-1-2011 для электрооборудования подгрупп IIC;
- заливка кабельного ввода компаундом выполнена в соответствии с требованиями ГОСТ Р МЭК 60079-0-2011.

Взрывозащита УЗИП с маркировкой взрывозащиты OEx ia IIC T6 X обеспечивается следующими средствами:

- УЗИП предназначены для работы с внешними электротехническими устройствами, имеющими искробезопасные электрические цепи по ГОСТ Р МЭК 60079-11-2010 и искробезопасные параметры (уровень искробезопасной электрической цепи и подгруппу электрооборудования), соответствующие

условиям применения УЗИП во взрывоопасной зоне;

- электрические параметры искробезопасных цепей УЗИП соответствуют требованиям ГОСТ Р МЭК 60079-11-2010 к искробезопасной цепи электрооборудования подгруппы IIC;
- электрические зазоры, пути утечки соответствует требованиям ГОСТ Р МЭК 60079-11-2010.

Максимальная температура нагрева оболочки и элементов в составе металлических УЗИП не превышает 85 °С в нормальном и аварийном режимах работы, согласно температурному классу Т6 по ГОСТ Р МЭК 60079-0-2011. Механическая прочность оболочки УЗИП с маркировками взрывозащиты 0Ex та II Т6 Х и 1Ex d IIC Т6 Gb Х отвечает требованиям для электрооборудования II группы с высокой опасностью механических повреждений по ГОСТ Р МЭК 60079-0-2011.

Основные технические характеристики и особенности:

- разрядный ток, пропускаемый устройством при срабатывании, составляет 15 кА;
- в зависимости от модели УЗИП величина рабочего тока в защищаемой линии может составлять до 2 А, напряжения – до 110 В;
- УЗИП, сертифицированные для применения в искробезопасных цепях, имеют электрическую прочность изоляции между искробезопасной цепью и заземленными частями электрооборудования не менее 500 В;
- сечение многожильных проводников УЗИП исполнения ГИК составляет 2,5 мм², сечение подключаемых проводников к клеммным колодкам УЗИП для DTNVR и ряда ГИК – 2,5 мм²;
- все модификации УЗИП выполнены на базе самовосстанавливающихся компонентов;
- УЗИП исполнения ГИК рассчитаны на работу в температурном диапазоне –60...+80 °С, исполнения DTNVR – в диапазоне –40...+80 °С.

ПРИМЕНЕНИЕ УЗИП DTNVR И ГИК: КОМПЛЕКСНАЯ ЗАЩИТА СРЕДСТВ АВТОМАТИЗАЦИИ

Принцип действия устройства исполнения DTNVR заключается в том, что

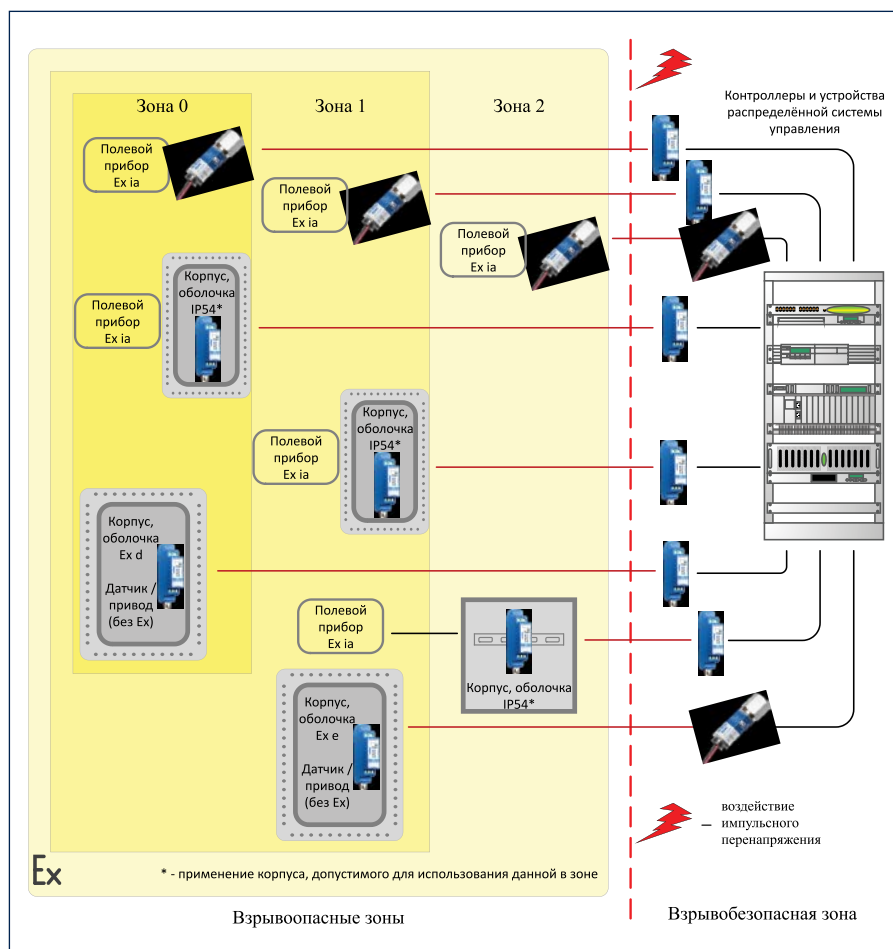


Рис. 8. Примеры размещения УЗИП для ВОЗ в цепях автоматики

оно ограничивает энергию, требующуюся для воспламенения. Поэтому его используют для создания искробезопасной электрической цепи: для защиты контрольно-регулирующей и измерительной аппаратуры, датчиков, актуаторов, комплектов приборов и пр.

Устройства ГИК созданы для защиты оборудования в зонах, где существует непосредственная угроза взрыва – для предотвращения его возникновения и распространения. Эти устройства защищают обмотку и реле двигателей, электронику и присоединительные системы. Некоторые модели из этой линейки применяются для защиты коммутационных, командных и сигнальных приборов, схем управления, двигателей, силовых электронных устройств.

Создание автоматизированных систем контроля и управления – ответственное дело, в особенности если речь идет о предприятиях, относящихся

к нефтяному или газовому комплексу. На таких объектах необходимы защитные устройства, соответствующие требованиям государственных и отраслевых стандартов и имеющие все необходимые сертификаты. Для подбора устройств защиты и получения технически обоснованных рекомендаций по монтажу и эксплуатации обращайтесь к специалистам в данной области.



ЗАО «Хакель Рос»
192171, г. Санкт-Петербург,
ул. Бабушкина, д. 36, корп. 1,
лит. И, оф. 409
Тел.: +7 (812) 449-46-05
e-mail: info@hakil.ru
www.hakil.ru