

## Защита от импульсных перенапряжений оборудования АСУ ТП, работающего по протоколам Modbus и M-Bus

Обмен информацией между устройствами, входящими в состав автоматизированной системы (компьютерами, контроллерами, датчиками, исполнительными устройствами), происходит в общем случае через промышленную сеть (Fieldbus, «полевую шину»).

Промышленной сетью называют комплекс оборудования и программного обеспечения, которые обеспечивают обмен информацией (коммуникацию) между несколькими устройствами. Промышленная сеть является основой для построения распределенных систем сбора данных и управления.

В данной статье будут рассмотрены особенности защиты от импульсных перенапряжений оборудования автоматизированных систем, работающих по протоколам Modbus и M-Bus.

**Modbus** — открытый коммуникационный протокол, основанный на архитектуре ведущий — ведомый (master-slave). Широко применяется в промышленности для организации связи между электронными устройствами. Может использоваться для передачи данных через последовательные линии связи RS-485, RS-422, RS-232, и сети TCP/IP (Modbus TCP). Также существуют нестандартные реализации, использующие UDP. Не следует путать MODBUS и MODBUS Plus. MODBUS Plus — проприетарный протокол, принадлежащий Schneider Electric.

К основным достоинствам стандарта следует отнести его открытость и массовость, а также отсутствие необходимости в специальных интерфейсных контроллерах, которые требуют многие другие стандарты. Современная автоматизация выпускает большое количество датчиков, контроллеров и модулей, работающих на базе протокола Modbus. Он позволяет обеспечивать качественное управление оборудованием и контроль за его бесперебойным функционированием на предприятиях различного назначения. Подавляющее большинство современных промышленных систем контроля и управления имеют программные драйверы для работы с MODBUS-сетями.

**M-Bus** («Meter-Bus») – представляет собой европейский стандарт физического уровня для построения распределенных систем сбора данных (полевой шины) и коммерческого учета расхода энергоресурсов (тепло, вода, газ, электроэнергия и проч.). Также под этим названием понимают коммуникационный протокол, используемый для связи устройств по этой шине.

Стандарт M-Bus описан и утвержден нормативными документами EN-1434-3 (1997 г.), ГОСТ Р EN-143403-2006 от 01.09.06. На данный момент этот стандарт поддерживает большинство ведущих производителей приборов учета энергоносителей, и он всё чаще применяется для решения задач автоматизации энергоучета в России.

К основным преимуществам стандарта M-Bus относятся:

- простота построения сети (один «Master» - множество «Slave»);
- высокая помехоустойчивость;
- длина линий связи (свыше 1 км);
- простое сегментирование сети;
- большое число точек учёта (до 250 шт.);
- простота поэтапного расширения сети;
- пассивное электропитание «Slave»-устройств;
- минимальные затраты на установку и эксплуатацию оборудования.

## I. Защита оборудования, работающего по протоколу Modbus

Обычно в сети есть только одно ведущее, так называемое, «главное» (англ. master) устройство, и несколько ведомых — «подчинённых» (англ. slaves) устройств. Главное устройство (мастер) инициирует транзакции (передаёт запросы). Мастер может адресовать запрос индивидуально любому подчинённому или инициировать передачу широковещательного сообщения для всех подчинённых устройств. Подчинённое устройство, опознав свой адрес, отвечает на запрос, адресованный именно ему. При получении широковещательного запроса ответ подчинёнными устройствами не формируется.

Modbus-шина должна состоять из одного магистрального кабеля, от которого могут быть сделаны отводы. Магистральный кабель Modbus должен содержать три проводника в общем экране, два из которых представляют собой витую пару, а третий соединяет общие («земляные») выводы всех интерфейсов RS-485 в сети. Общий провод и экран должны быть заземлены в одной точке, желательно около ведущего устройства. Modbus не устанавливает конкретных типов разъёмов.

Устройства могут подключаться к кабелю тремя способами:

- непосредственно к магистральному кабелю;
- через пассивный разветвитель (тройник);
- через активный разветвитель, содержащий развязывающий повторитель интерфейса.

Для передачи сообщений на основании протокола связи Modbus используется несколько линий связи, среди них RS-485, RS-422, RS-232, а для протокола Modbus TCP, передающего сигнал через сеть Ethernet, используется TCP/IP соединение (вопросы защиты оборудования со стороны портов Ethernet подробно рассмотрены на нашем сайте – [«Технический бюллетень TNP019 17.10.2016 г. Защита оборудования локальных вычислительных сетей со стороны портов Ethernet»](#)).

Чаще всего протокол Modbus использует двухпроводной интерфейс RS-485, который наиболее эффективен для передачи сигнала на большие расстояния (данный стандарт передачи также известен как ANSI TIA/EIA-485). Гораздо реже используется интерфейс RS-232, поскольку работоспособен он только на расстоянии до 15 м. Данный факт предполагает использовать RS-232 для связи двух рядом расположенных устройств, как правило, внутри одного помещения, что практически исключает вероятность воздействия импульсных перенапряжений на линию связи.

В таблице 1 приведены основные технические характеристики интерфейса RS-485.

Таблица 1. Основные технические характеристики интерфейса RS-485.

Наименование	Значение
Тип передачи	Полудуплекс, полный дуплекс
Синфазное напряжение на выходе	-7...+12 В
Допустимый диапазон сигналов на входе приемника	-7...+12 В
Максимальный ток короткого замыкания	250 мА
Импеданс нагрузки, Ом	54
Максимальная длина линии связи	1200 метров (при 9600 бит/с)
Максимальная скорость передачи данных	10 Мбит/с (при 10 м)
Максимальное количество приёмников	32 (с повторителями больше, обычно до 256)

Наиболее подробно вопросы защиты оборудования от перенапряжений со стороны портов RS-485 рассмотрены на нашем сайте – [«Технический бюллетень TNP011 04.06.2012 г. Защита оборудования от перенапряжений со стороны портов RS-485»](#).

Проблема защиты от импульсных грозовых перенапряжений может быть решена только при условии выполнения комплекса специальных технических мероприятий. В соответствии с требованиями ГОСТ Р МЭК 62305-1-2010 к ним можно отнести:

- создание системы внешней молниезащиты здания (объекта);
- создание качественного заземляющего устройства для отвода импульсных токов молнии;
- экранирование оборудования и линий, входящих в него;
- создание системы уравнивания потенциалов внутри объекта;
- применение устройств защиты от импульсных перенапряжений (УЗИП).

Основные типы, параметры и общие требования по применению УЗИП, предназначенных для защиты информационных систем, определяются в ГОСТ IEC 61643-21-2014.

УЗИП следует устанавливать как можно ближе к порту, который они защищают, при этом сопротивление заземления должно быть минимальным. Хорошее соединение с землей критически важно для корректной работы УЗИП. Соединение должно быть сделано как можно более коротким проводником большого сечения. Для различных вариантов включения устройств RS-485 возможно применить несколько видов устройств защиты. Примеры устройств защиты приведены ниже.

В качестве универсального решения для защиты оборудования со стороны портов RS-485 специалистами нашей компании были разработаны УЗИП **DTR 485/12 G** (см. рис. 1). Их параметры удовлетворяют всем требованиям стандарта RS-485.

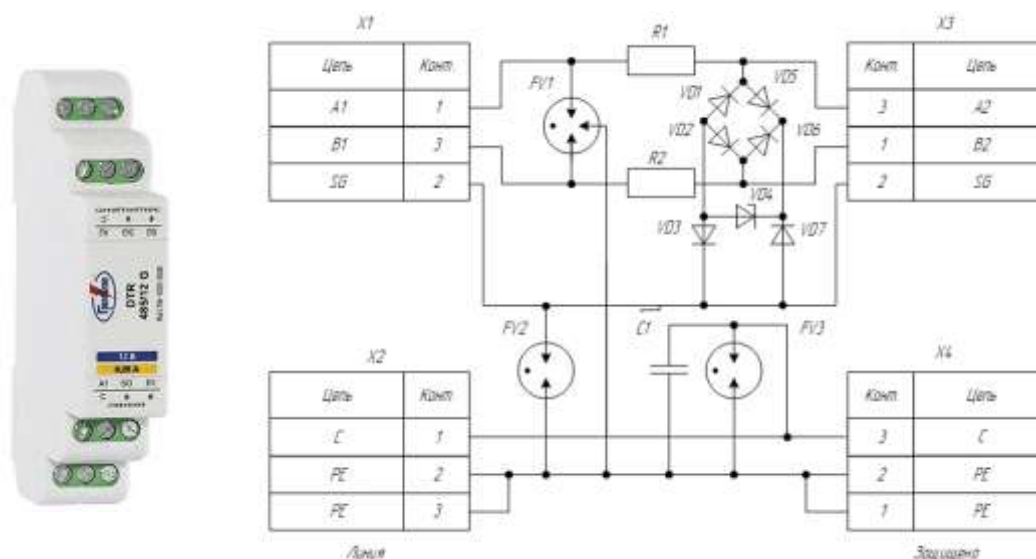


Рис. 1 – Устройство защиты от импульсных перенапряжений **DTR 485/12 G**

Для эксплуатации в макроклиматических районах с умеренным и холодным климатом предназначена линейка УЗИП DTR 485/12 G с индексом (LT), отличительными характеристиками которой являются расширенные гарантии и температурный диапазон до минус 60° С.

В случае, когда места для размещения недостаточно и на первый план выходят требования к габаритам УЗИП, лучшим решением по защите является применение новой, перспективной серии «Рубеж», обладающей меньшими размерами. Следует обратить внимание, устройства защиты серии «Рубеж» характеризуются меньшими величинами допустимых импульсных и разрядных токов по сравнению с сериями DTR и DTNVR, что необходимо учитывать при разработке защиты.

Устройство **PCT 485/12 P** (см. рис. 2) в корпусе толщиной 7.4 мм для установки на DIN-рейку 35 мм. Разработано с условиями эксплуатации с расширенным диапазоном температур от минус 60 до плюс 80 °С. Предназначено для защиты линий последовательного трёхпроводного интерфейса RS-485 (с дренажным проводом) со скоростью передачи данных до 10 Мбит/с от импульсных перенапряжений (грозовых, электростатических разрядов и др.).

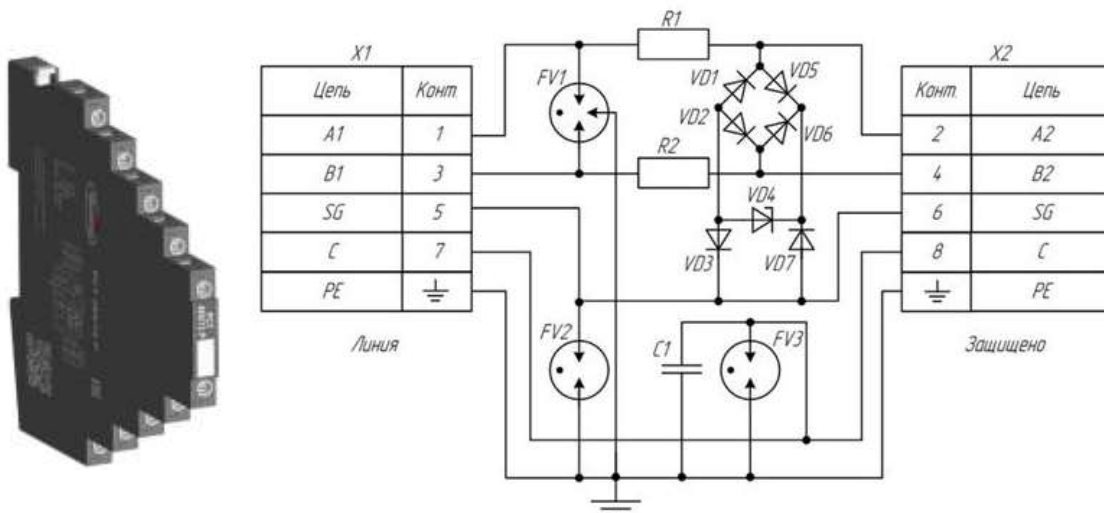
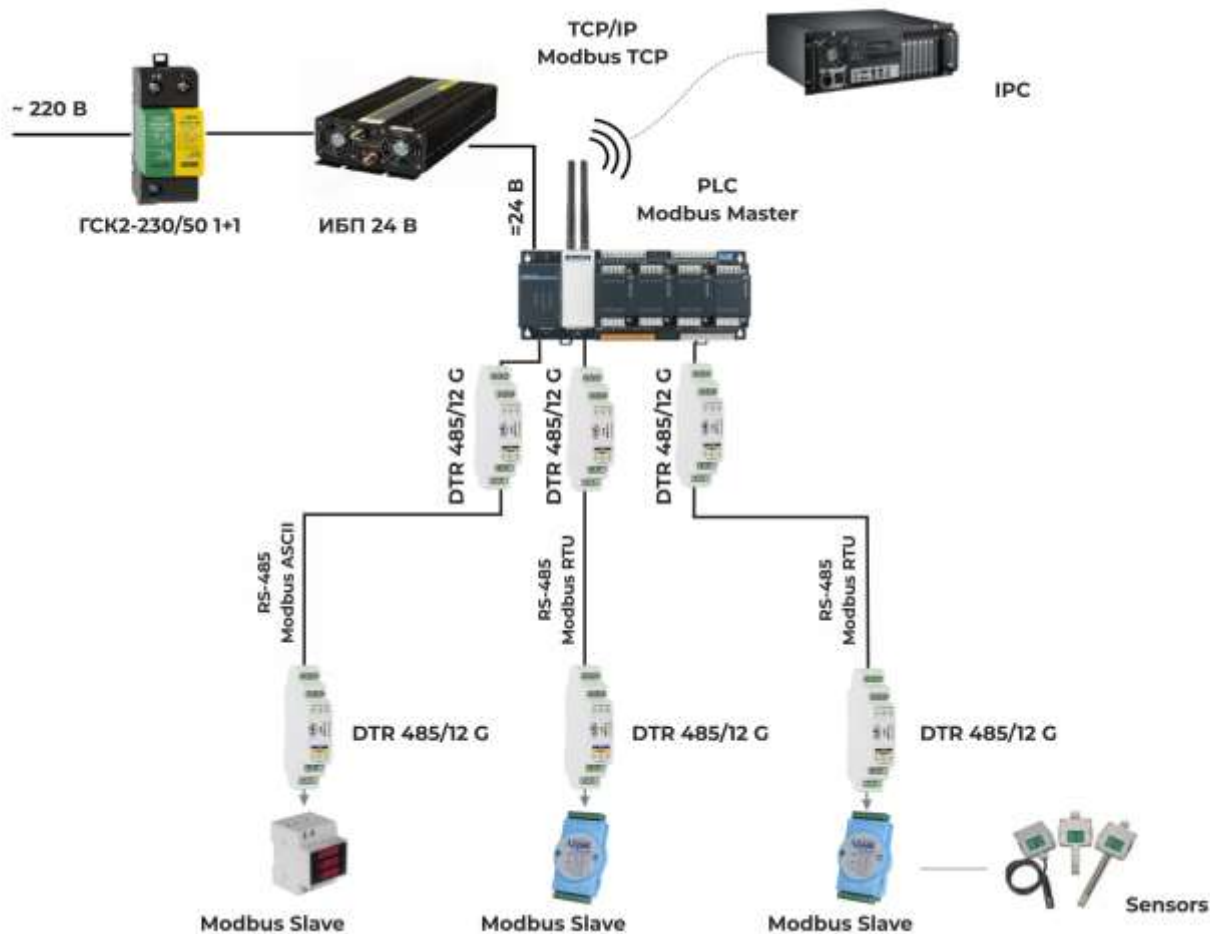


Рис. 2 – Устройство защиты от импульсных перенапряжений **PCT 485/12 P**  
 Схема построения сети, работающей по протоколу Modbus, приведена на рис. 3.



Для защиты Modbus-устройств (в том числе и ПЛК) по линии RS-485 применены УЗИП DTR 485/12 G, устанавливаемые непосредственно возле приборов. Для защиты ИБП по линии питания 220 В установлены УЗИП II класса ГСК2-230/50 1+1 (на вводе в здание, в ВРУ, должно быть установлено УЗИП I или I+II класса).

## II. Защита оборудования, работающего по протоколу M-Bus

Так как термином «M-Bus» могут одновременно обозначать как физический интерфейс, так и коммуникационный протокол, то в случае, если указано, что прибор учета поддерживает M-bus, всегда следует уточнить, что имеется в виду:

- только физический интерфейс;
- только коммуникационный протокол;
- физический интерфейс и протокол (обычно).

В первом случае приборы имеют интерфейс M-bus, но для связи устройств по этой шине применен другой протокол. Во втором случае наоборот, для создания сети используется коммуникационный протокол M-bus, но интерфейсом подключения при этом выступает, например, RS-485. Средой передачи данных для стандарта M-Bus выступает медная «витая пара» (шина M-bus), при этом жестких требований по архитектуре построения сети нет, единственное требование: избегать построения типа «кольцо» и не использовать закольцованные фрагменты сети.

На физическом уровне M-bus представляет собой полудуплексную шину, с возможностью передачи данных в обоих направлениях в последовательном режиме. На шине поддерживается номинальный уровень напряжения от устройства «Master» для обеспечения электропитания Slave-устройств. Для передачи бита данных «Master»-устройство изменяет уровень напряжения на шине, которое воспринимается всеми «Slave»-устройствами. Распознав свой адрес в запросе, уполномоченное Slave-устройство передает биты данных, изменяя ток, потребляемый от шины M-Bus. Эти изменения считываются устройством «Master». Физическая длина шины M-Bus ограничена активным сопротивлением проводов, которое в связи с потреблением тока Slave-устройствами снижает напряжение питания в сети по мере удаления от «Master»-устройства. Ограничение по количеству Slave-приборов в одном сегменте сети определяется мощностью источника напряжения устройства «Master» и предельными возможностями. Стандарт не определяет типы электрических соединителей (разъемов).

Основные технические характеристики сети, поддерживающей протокол M-bus, приведены в таблице 2.

Таблица 2. Основные технические характеристики интерфейса M-bus.

Наименование	Значение
Тип передачи	Полудуплекс (2 провода)
Максимально возможное напряжение на шине прибора	48 В
Допустимый диапазон сигналов на входе приемника	12...36 В
Суммарный ток потребления шины (250 приемников)	400 мА
Импеданс нагрузки	до 29 Ом
Погонная ёмкость линии, не более	180 нФ
Максимальная длина линии связи	1000 м
Максимальная скорость передачи данных	9600 бит/с
Максимальное количество приёмников	до 250

Для повышения устойчивости систем автоматизированного сбора и передачи данных контроля учета энергопотребления ответственных объектов при грозовых разрядах и попадании молнии в объект, помимо прочих мероприятий по молниезащите, в линию «Master» - «Slave» со обеих сторон (у каждого устройства) устанавливают устройства

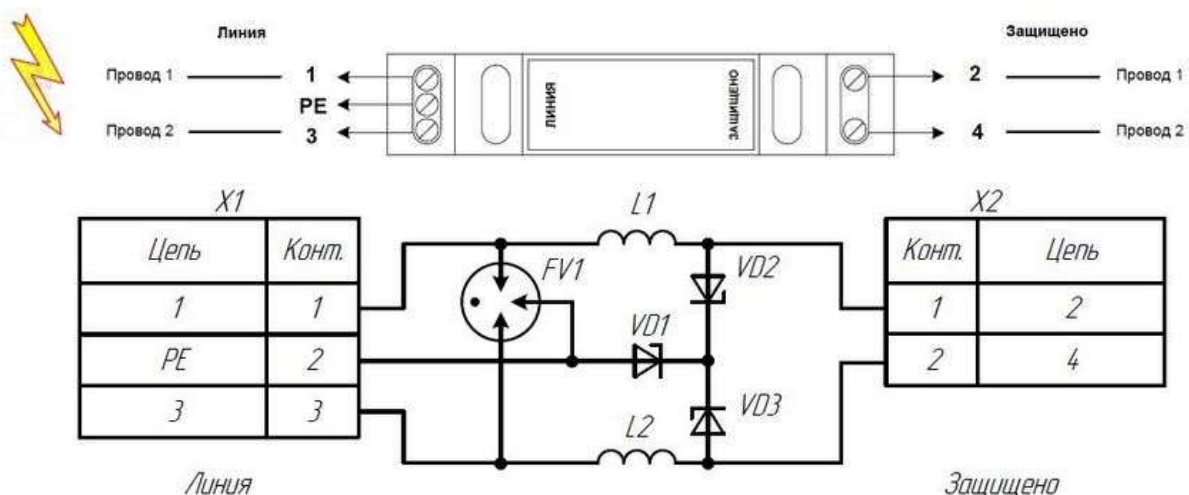


Рис. 4 – Устройство защиты от импульсных перенапряжений DTNVR 1/48/1,5/1500

Так же, как и для DTR 485/12 G, существует серия УЗИП DTNVR с индексом (LT), сертифицированная в системе добровольной сертификации ИНТЕРГАЗСЕРТ ПАО

«Газпром» по схеме 1d. Данные устройства испытаны на соответствие техническим регламентам ПАО «Газпром» и периодически подвергаются тестированию и инспекционному контролю независимых экспертов.

Пример реализации локальной установки дистанционного опроса счетчиков воды показан на рисунке 5. В данном случае главным и самым уязвимым прибором сети выступает приёмно-передаточный прибор Digitaler M-Bus Repeater. Для дистанционного опроса используется опросный блок, осуществляющий прием и передачу данных со счетчиков до АРМ с ПО. Сбор данных осуществляется с применением передачи данных по протоколу M-bus. Для защиты устройств по линии M-Bus логично применить УЗИП DTNVR 1/48/1.5/1500. Для защиты ИБП по линии питания 220 В установлены УЗИП II класса ГСК2-230/50 1+1 (из расчета, что на вводе в здание, в ВРУ, должно быть установлено УЗИП I или I+II класса). Для защиты Digitaler M-Bus Repeater по линии RS-485 применены УЗИП DTR 485/12 G, устанавливаемые непосредственно возле устройства.

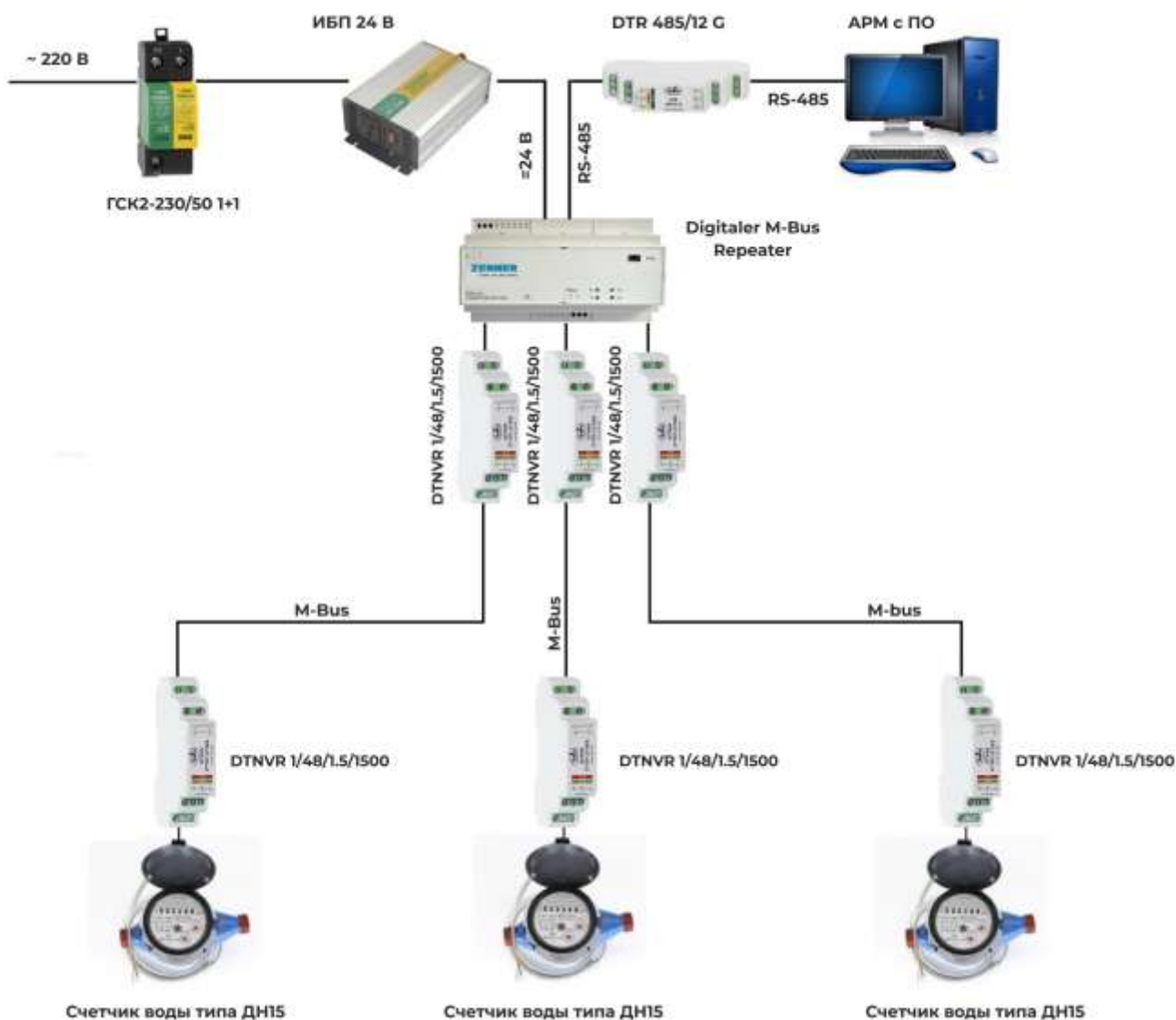


Рис. 5 – Пример построения сети на основе протокола M-Bus



Для защиты «главного» («Master») устройства, например контроллера, по нескольким информационным линиям целесообразно установку всех УЗИП для его защиты производить в отдельном металлическом щитке защиты от импульсных перенапряжений (ЩЗИП). Такое же решение можно применить и в случае размещения в одном месте нескольких Slave-устройств – счетчиков, датчиков, контроллеров, модулей и т.п. Применение щитка ЩЗИП позволяет обеспечить размещение УЗИП в отдельном объеме от основного оборудования, что позволяет значительно снизить наводки от входящих цепей на электронные блоки и исключить физическое повреждение оборудования при возможном разрушении УЗИП при критических воздействиях импульсных токов и перенапряжений.

Примеры защиты устройств при помощи ЩЗИП показаны на рис. 6 и рис. 7.

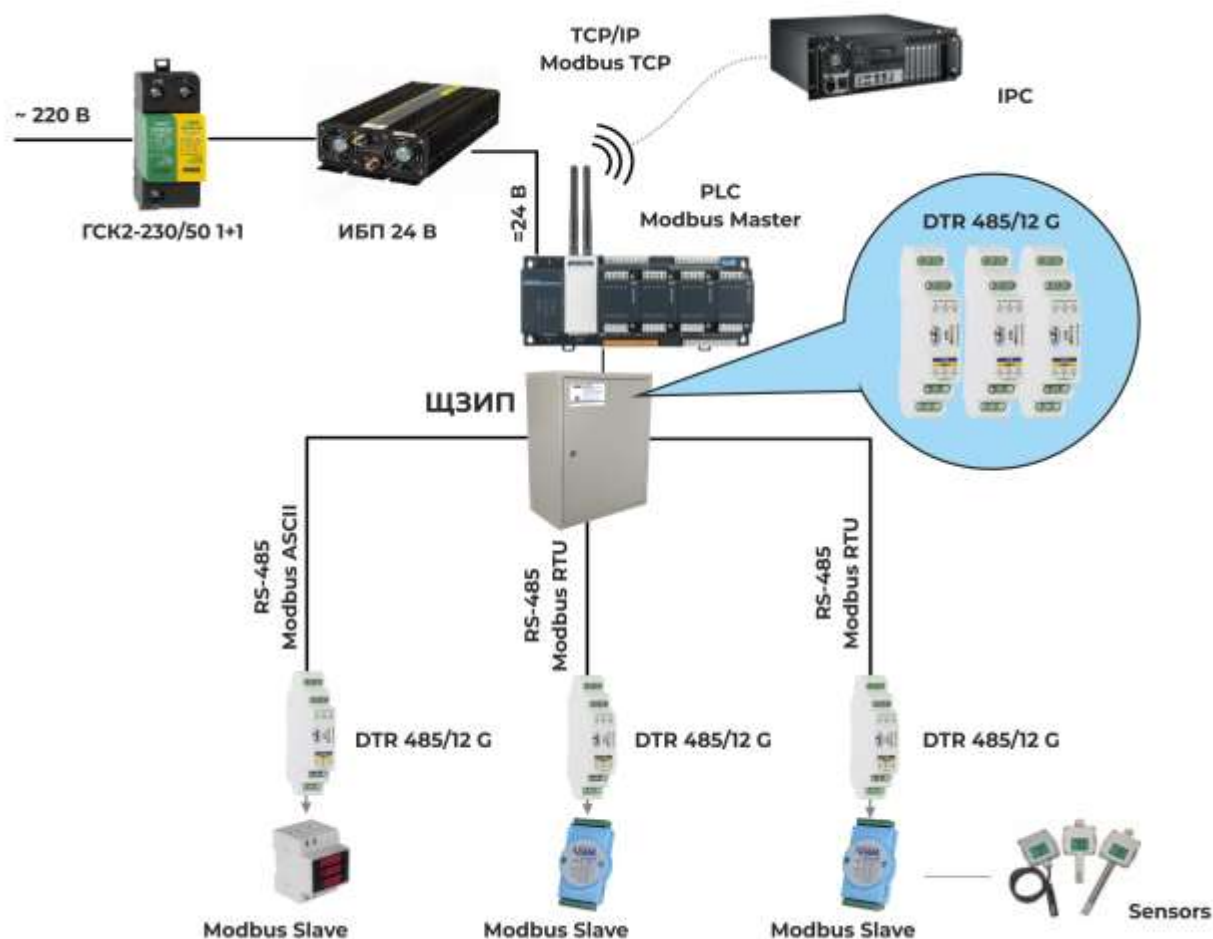


Рис. 6 – Пример построения сети на основе протокола Modbus при помощи ЩЗИП.

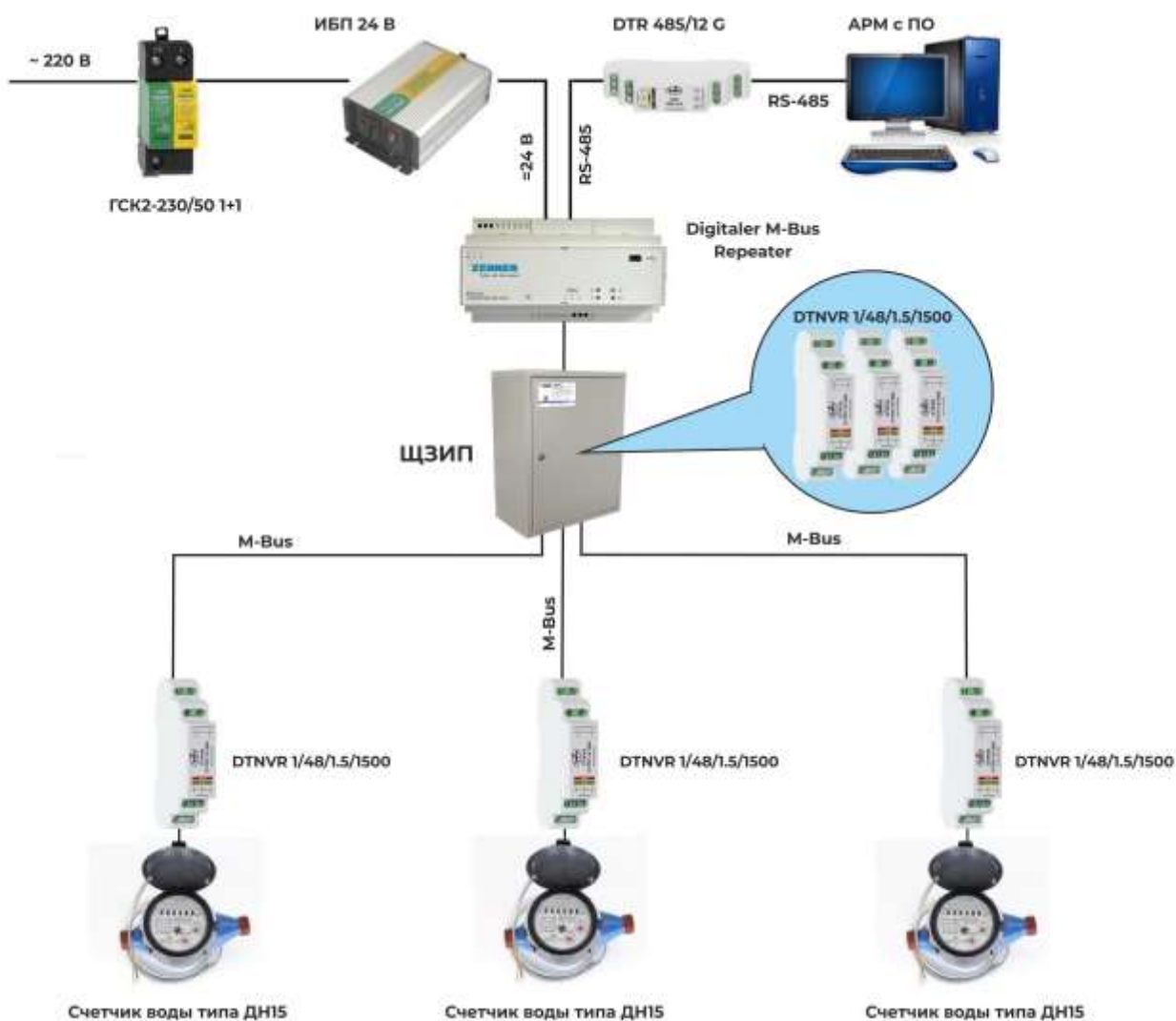


Рис. 7 – Пример построения сети на основе протокола M-Bus при помощи ЩЗИП.

Основные преимущества совместной установки УЗИП – экономия места, отсутствие дополнительных работ по разделке и(или) подключению перемычек к кабелю и затрат на монтаж ЩЗИП. Кроме того, приобретая изделие повышенной заводской готовности Вы исключаете возможность неверного подбора УЗИП и некорректного их монтажа.

Технология защиты электрооборудования от воздействия импульсных перенапряжений с помощью отдельных распределительных щитов с установленными УЗИП была освоена и усовершенствована специалистами АО «Хакель» в результате изучения нормативных документов в области энергетики и связи, анализа продукции зарубежных компаний, опыта работы с проектными и эксплуатационными организациями.

Более полную информацию по вопросам защиты от импульсных перенапряжений оборудования АСУ ТП, работающего по протоколам Modbus и M-Bus, можно получить в группе технической поддержки Инжинирингового центра АО «Хакель» по телефонам 8-800-333-28-29 (многоканальный) и +7 (812)207-47-05, а также по электронной почте [info@hakel.ru](mailto:info@hakel.ru).